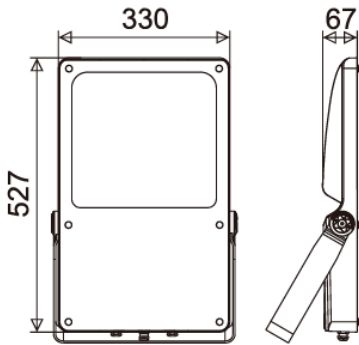


## NIREUS F.365 - პროექტორი

მრავალფუნქციონალური სანათი ობიექტის ინდივიდუალობის გამოსაკვეთად.



სიმძლავრე	W	40
შემავალი ძაბვა	V	176-265
სინათლის ნაკადი	Lm	-
ეფექტურობა	Lm/W	-
სიმძლავრის კოეფიციენტი		-
ფერითი ტემპერატურა	K	3000 4000 5000
პულსაციის კოეფიციენტი		-
ფერთა გადაცემის ინდექსი	CRI	>70
მუშაობის რესურსი	სთ	50,000
დაცვის დონე	IP	66/IK08
კორპუსი		-
კორპუსის ფერი		-
სანათის ზომა	მმ	230x65x370



სიმძლავრე	ფერითი ტემპერატურა	Lm	CRI	შემავალი ძაბვა
55 W	3000 4000 5000 K	RGB, RGBW	>70	176-265
85 W	3000 4000 5000 K	RGB, RGBW	>70	176-265

სანათი აკმაყოფილებს თავსებადობისა და უსაფრთხოების ყველა სავალდებულო და სარეკომენდაციო მოთხოვნას.